



Administradora de Subsidios Sociales

DIRECCION ADMINISTRATIVA FINANCIERA
DEPARTAMENTO FINANCIERO
CERTIFICADO DE APROPIACION PRESUPUESTARIA

Versión Manual para Anticipos Financieros

Table with columns: Período Fiscal (2021), Fecha (12/08/2021), and sub-columns for DD, MM, AAAA.

No. Expediente: DAF-DSG-116-2021
No. Documento: 421

Capítulo: 0201 PRESIDENCIA DE LA REPUBLICA
Sub Capítulo: 02 GABINETE DE COORDINACION DE POLITICAS SOCIALES
Unidad Ejecutora: 0008 ADMINISTRADORA DE SUBSIDIOS SOCIALES
Proceso: Prevision (Proceso Compra): Solicitud adquisicion de mobiliarios y equipos para delegaciones de la ADESS
No. Referencia:
Monto Total Proceso:
Moneda: PESOS DOMINICANOS

Se CERTIFICA que el Presupuesto General del Estado para el año 2021, aprobado por la Ley No. 237-20, dispone de balance de Apropiación Presupuestaria suficiente para iniciar procesos de contratación de bienes, obras y servicios por el monto indicado en este documento, en cumplimiento a lo establecido en el Decreto 15-17 del 8 febrero de 2017. De acuerdo al siguiente detalle:

Table with 3 columns: Cuenta Presupuestaria, Nombre de la Cuenta Presupuestaria, and Apropiación Presupuestaria. Rows include 2.6.1.1.01 muebles, equipos de oficina y estanteria and a TOTAL row.

El monto de: NOVECIENTOS VEINTE MIL PESOS CON 00/100

Table with 3 columns: Número de Preventivo, Fecha de Preventivo, and Monto de Preventivo. Row: 2021.0201.02.0008.421-Version M, 22/8/2021, 920,000.00

Autorizado por:





No. EXPEDIENTE
ADESS-DAF-CM-2021-0040
No. DOCUMENTO
0040

ADMINISTRADORA DE SUBSIDIOS SOCIALES (ADESS)

18 de agosto de 2021

Página 1 de 1

## UNIDAD DE COMPRAS

**CONVOCATORIA A COMPRA MENOR****Referencia del Procedimiento:** ADESS-DAF-CM-2021-0040**OBJETO DEL PROCEDIMIENTO**

ADMINISTRADORA DE SUBSIDIOS SOCIALES (ADESS) en cumplimiento de las disposiciones de Ley No. 340-06 sobre Compras y Contrataciones Públicas de Bienes, Servicios, Obras y Concesiones de fecha Dieciocho (18) de Agosto del Dos Mil Seis (2006), modificada por la Ley No. 449-06 de fecha Seis (06) de Diciembre del Dos Mil Seis (2006), convoca a todos los interesados a presentar propuestas para la adquisición de mobiliarios y electrodomésticos para las delegaciones provinciales de ADESS. Los interesados en retirar los **Términos de Referencia**, deberán dirigirse Av. Gustavo Mejía Ricart #141, Ens. Julieta, Edif. ADESS en el horario de 8:00 am a 4:00 p m. de lunes a viernes, o descargarlo de la página Web de la institución Adess.gov.do o del Portal de la DGCP [www.comprasdominicana.gov.do](http://www.comprasdominicana.gov.do), a los fines de la elaboración de sus propuestas.

Las Ofertas Económicas serán recibidas en sobres sellados hasta el 20/08/2021 hasta las 11:00 a.m., en Av. Gustavo Mejía Ricart #141, Ens. Julieta, Edif. ADESS y/o portal transaccional.



Lic. Bautista Zapata

Directora Administrativa y Financiera

**DISTRIBUCIÓN Y COPIAS**  
Original 1 – Expediente de Compras  
Copia 1 – Agregar Destino





Administración de Subsidios Sociales (ADESS)

No. EXPEDIENTE
ADESS-DAF-CM-2021-0040
No. DOCUMENTO
0040

18 de agosto de 2021

**SOLICITUD DE COMPRA O CONTRATACIÓN**

UNIDAD OPERATIVA DE COMPRAS Y CONTRATACIONES

No. Solicitud: DAF-DSG-116-2021/CJ-2021-05-11

Objeto de la compra: Adquisición de mobiliarios y electrodomésticos para las delegaciones provinciales de ADESS

**RUBRO:** Mobiliarios y equipos de OficinaPlanificada: **Sí****Detalle pedido**

CODIGO	CUENTA	DESCRIPCION	CANTIDAD	UNIDAD	PRECIO UN.	PRECIO
56112106	2.6.1.2.01	Sillas para oficina con brazos	3	UD	13,300.00	39,900.00
56112106	2.6.1.2.01	Sillas para oficina sin brazos	2	UD	16,000.00	32,000.00
56112109	2.6.1.1.01	Bancas de tres asientos en poliuretano	3	UD	18,900.00	56,700.00
56101703	2.6.1.1.01	Escritorios pequeños 0.8 m.	2	UD	9,900.00	19,800.00
56101703	2.6.1.1.01	Escritorio de 1 metro	1	UD	10,800.00	10,800.00
56101703	2.6.1.1.01	Escritorio de 1.20 metros	1	UD	12,400.00	12,400.00
56101716	2.6.1.1.01	Archivo metálico de tres gavetas verticales	2	UD	10,200.00	20,400.00
56101716	2.6.1.1.01	Archivo metálico de dos gavetas	1	UD	23,200.00	23,200.00
56112104	2.6.1.1.01	Sillas semi ejecutiva con respaldo lumbar y cabecera	13	UD	15,000.00	195,000.00
56112104	2.6.1.1.01	Sillas ejecutivas con respaldo lumbar y cabecera	3	UD	28,500.00	85,500.00
56112103	2.6.1.1.01	Sillas para visitantes	9	UD	3,420.00	30,780.00
56101519	2.6.1.1.01	Mesa de cocina cuadrada 0.8 m.	1	UD	5,040.00	5,040.00

**DISTRIBUCIÓN Y COPIAS**  
Original 1 – Expediente de Compras  
Copia 1 – Agregar Destino



56101522	2.6.1.1.01	Sillas secretariales con respaldo lumbar	1	UD	13,300.00	13,300.00
56112102	2.6.1.1.01	Sillas para la cocina	1	UD	2,500.00	2,500.00
56101519	2.6.1.1.01	Microonda rverter 1.0 pc	3	UD	21,600.00	64,800.00
47131812	2.3.9.1.01	Abanicos de piso 16 pulg.	5	UD	5,230.00	26,150.00
52141501	2.6.1.4.01	Bebederos	3	UD	14,200.00	42,600.00
52141526	2.6.1.4.01	Cafetera eléctrica 12 tazas	8	UD	1,500.00	12,000.00
60111301	2.3.9.9.01	Pantalla de turnos	4	UD	26,800.00	107,200.00
					Total	800,070.00

Observaciones: LAS ESPECIFICACIONES TECNICAS, ESTAN DESCRITAS EN LOS TERMINOS DE REFERENCIAS ANEXOS.

**Plan de Entrega Estimado**

Ítem	Dirección de entrega	Cantidad requerida	Fecha necesidad
01	Av. Gustavo Mejía Ricard #141, Ens. Julia		agosto de 2021

*Bautista Zapata*

Lic. Bautista Zapata

Directora Administrativa y Financiera



DISTRIBUCIÓN Y COPIAS  
Original 1 – Expediente de Compras  
Copia 1 – Agregar Destino





ADMINISTRADORA DE SUBSIDIOS SOCIALES (ADESS)

Nº EXPEDIENTE
ADESS-DAF-CM-2021-0040
Nº DOCUMENTO
0040

**INVITACIÓN A PRESENTAR OFERTAS**

18 de agosto de 2021

**DEPARTAMENTO DE COMPRAS**

Estimados Señores:

(La Administradora de Subsidios Sociales), les invita a participar al procedimiento de **(Compa Menor)**, referencia No. **ADESS-DAF-CM-2021-0040**, a los fines de presentar su mejor oferta para la adquisición de mobiliarios y electrodomésticos para las delegaciones provinciales de ADES. SEGÚN DETALLES EN LOS TERMINOS DE REFERENCIAS anexos.

La adjudicación se hará a favor del Oferente que presente la mejor propuesta y que cumpla con las especificaciones **anexas** y sea calificada como la Oferta que más convenga a la satisfacción del interés general y el cumplimiento de los fines y cometidos de la administración conforme a la calidad y precio.

La presente invitación se hace de conformidad con los Artículos Nos. 16 y 17 de la Ley No. 340-06 de fecha Dieciocho (18) de Agosto del Dos Mil Seis (2006) sobre Compras y Contrataciones de Bienes, Servicios, Obras y Concesiones y su posterior modificación contenida en la Ley No. 449-06 de fecha Seis (6) de Diciembre del Dos Mil Seis (2006).

La fecha límite para presentar su Oferta será el **20 de agosto 2021** hasta las **11:00 p.m.** El Oferente deberá entregar su Oferta en sobres cerrados, debidamente identificados con la siguiente información:

**Nombre del Oferente/ Proponente**

**Dirección**

**Responsable del Procedimiento de Selección**

Nombre de la Entidad Contratante

**Presentación: Oferta Técnica/ Oferta Económica (Indicar según corresponda)**

**Referencia del Procedimiento:**

**"SOBRE A"/ "SOBRE B" (Según corresponda)**

**NO ABRIR ANTES DE LAS \_\_\_\_\_ (AM O PM) DEL DÍA \_\_\_\_\_**

Los Oferentes presentarán su Oferta en moneda nacional (pesos dominicanos, RD\$).

Asimismo, deberán presentar la Garantía de Seriedad de la Oferta dentro del Sobre conteniendo

DISTRIBUCIÓN Y COPIAS  
Original - Expediente de Compras  
Copia - Agregar Destino



de la Oferta Económica "Sobre B", incitada en el Artículo No. 112 literal a) del Reglamento de Compras y Contrataciones aprobado mediante Decreto No. 543-12 de fecha seis (6) de septiembre del 2012, consistente en una **garantía bancaria o póliza de fianza**, por un importe de un uno 1% del monto total de a oferta, a disposición de la Entidad Contratante. De no presentar dicha garantía, su Oferta quedará descalificada sin más trámite.

Los Oferentes/Proponentes deberán estar inscritos en el Registro de Proveedores del Estado administrado por la **DIRECCIÓN GENERAL DE CONTRATACIONES PÚBLICAS**.

Los Oferentes/Proponentes deberán ofrecer crédito de al menos 45 días hábiles, contando a partir de la recepción de la factura en la Institución.

(**Administradora de Subsidios Sociales**), notificará dentro de un plazo de Cinco (5) días hábiles a partir de la expedición del acto administrativo de adjudicación.

Para cualquier consulta o aclaración, conforme al Cronograma de Actividades del Procedimiento de Referencia, los datos de contacto son los siguientes:

**Nombre:** Lucila Medina

**Departamento:** COMPRAS

**Nombre de la Entidad Contratante:** ADMINISTRADORA DE SUBSIDIOS SOCIALES

**Dirección:** GUSTAVO MEJIA RICART # 14

**Teléfono:** 809-565-0009 EXT-2189

**E-mail:** COMPRAS@ADESS.GOB.DO



Lic. Bautista Zapata

Directora Administrativa y Financiera





Administradora de Subsidios Sociales

## ACTA DE APERTURA DE OFERTAS

### ACTA REUNION PARA DAR APERTURA A LAS OFERTAS DEL PROCESO DE SELECCIÓN POR COMPRA MENOR PARA LA ADQUISICIÓN DE MOBILIARIOS Y ELECTRODOMÉSTICOS PARA LAS DELEGACIONES PROVINCIALES DE ADESS, (ADESS-DAF-CM-2021-0040).

En la ciudad de Santo Domingo de Guzmán, Distrito Nacional, Capital de la República Dominicana, a los veinte (20) días del mes de agosto del año dos mil veintiuno (2021), siendo las 11:30 a.m. en el Salón de Conferencia de la 2da. Planta ubicada en la calle Gustavo Mejía Ricart, #141, Esplanche Julieta, Santo Domingo de Guzmán, Distrito Nacional capital de la República Dominicana, comparecieron: la **Lcda. Patricia Rodriguez Segura**, dominicana, mayor de edad, provisto de la Cédula de Identidad y Electoral No. [REDACTED], en su calidad de Encargada de Compras y Contrataciones de ADESS y la **Lcda. Lucila del Carmen Medina Disla**, dominicana, mayor de edad, provista de la Cédula de Identidad y Electoral No. [REDACTED] en su calidad Técnico de la Sección de Compras y Contratación de ADESS, quienes forman parte de la Dirección Administrativa y Financiera de la Administradora de Subsidios Sociales (ADESS), se reunieron con la finalidad de proceder a la apertura de sobres conteniendo LAS OFERTAS TECNICAS / ECONOMICAS DE LA SELECCIÓN POR COMPRA MENOR PARA LA ADQUISICIÓN DE MOBILIARIOS Y ELECTRODOMÉSTICOS PARA LAS DELEGACIONES PROVINCIALES DE ADESS, (ADESS-DAF-CM-2021-0040).

Una vez reunidos, la **Lcda. Patricia Rodriguez Segura** y la **Lcda. Lucila del Carmen Medina Disla**, se confirmo el quórum necesario para dar inicio a la reunión, manifestando que el motivo de la misma es proceder a dar apertura a los sobres conteniendo las propuestas recibidas correspondientes a la SELECCIÓN POR COMPRA MENOR PARA LA ADQUISICIÓN DE MOBILIARIOS Y ELECTRODOMÉSTICOS PARA LAS DELEGACIONES PROVINCIALES DE ADESS, (ADESS-DAF-CM-2021-0040).

Inmediatamente, la **Lcda. Patricia Rodriguez Segura**, inicio con la apertura de los sobres conteniendo las ofertas técnicas/económicas, procediendo a leer en voz alta el nombre del oferente y el contenido en sus propuestas:

OFERENTE	KRONGEL COMERCIAL SRL	ABASTECIMIENTOS COMERCIALES III, SRL	RAMIREZ & MOJICA ENVOY PACK COURIER EXPRESS SRL	ACTUALIDADES VI, SRL
Oferta técnica	Presentada	Presentada	Presentada	Presentada
Oferta económica	RDS687,763.00	RDS454,583.20	RDS576,394.60	RDS193,091.68

OFERENTE	GAT OFFICE, SRL
Oferta técnica	Presentada
Oferta económica	RDS856,121.47

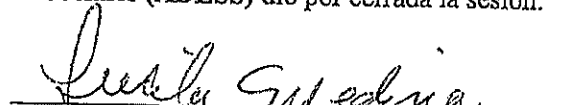
Luego de aperturada y presentada las ofertas, la Sección de Compras y Contratación de la Administradora de Subsidios Sociales (ADESS), resoluto:

**UNICA RESOLUCION:** Los Miembros de la Sección de Compras de la Administradora de Subsidios Sociales (ADESS), aprobaron a unanimidad pasar las ofertas recibidas al Comité Evaluador, a fines de emitir su informe de evaluación previa adjudicación.

No quedando ningún otro punto para agotar la agenda la Licda. Patricia Rodríguez Segura, en su calidad de encargada de Compras y Contratación de la Administradora de Subsidios Sociales (ADESS) dio por cerrada la sesión.

  
Licda. Patricia Rodríguez Segura  
Encargada de Compras y Contrataciones



  
Licda. Lucila del Carmen Medina Disla  
Técnico de Compras y





Administradora de Subsidios Sociales

DIRECCION ADMINISTRATIVA FINANCIERA
DEPARTAMENTO FINANCIERO
CERTIFICADO DE CUOTA A COMPROMETER

Version Manual para Anticipos Financieros

Table with columns: Periodo Fiscal (2021), Fecha (2 DD, 9 MM, 2021 AAAA)

No. Expediente: DAF-DSG-116-2021
No. Documento: 466

Capítulo: 0201 PRESIDENCIA DE LA REPUBLICA
Sub Capítulo: 02 GABINETE DE COORDINACION DE POLITICAS SOCIALES
Unidad Ejecutora: 0008 ADMINISTRADORA DE SUBSIDIOS SOCIALES
Proceso: Prevision (Proceso Compra) Solicitud adquisicion de mobiliarios y equipos para delegaciones de la ADESS
No. Referencia:
Monto Total Proceso:
Moneda: PESOS DOMINICANOS

Se CERTIFICA que el Presupuesto General del Estado para el año 2021, aprobado por la Ley No. 237-20, dispone de balance de Apropiación Presupuestaria suficiente para iniciar procesos de contratación de bienes, obras y servicios por el monto indicado en este documento, en cumplimiento a lo establecido en el Decreto 15-17 del 8 febrero de 2017. De acuerdo al siguiente detalle:

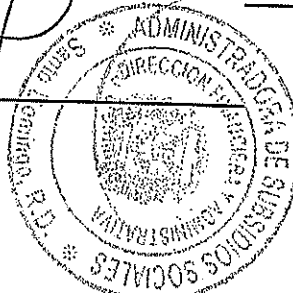
Table with 3 columns: Cuenta Presupuestaria, Nombre de la Cuenta Presupuestaria, Apropiación Presupuestaria. Rows include 2.6.1.1.01 muebles, equipos de oficina y estanteria and a Total row.

El monto de: OCHOCIENTOS CINCUENTA Y SEIS MIL CIENTO VEINTIUN PESOS CON 48/100

Table with 3 columns: Número de Preventivo, Fecha de Preventivo, Monto de Preventivo. Row: 2021.0201.02.0008.466-Version M, 2/9/2021, 856,121.48

Certificado de Apropiación Presupuestaria No. 421

Autorizado por:



**ACTA DE REUNION PARA LA ADJUDICACION POR EL PROCESO DE COMPRA MENOR PARA LA ADQUISICIÓN DE MOBILIARIO Y ELECTRODOMESTICOS PARA LAS DELEGACIONES PROVINCIALES DE LA ADESS (ADESS-DAF-CM-2021-0040)**

En la ciudad de Santo Domingo de Guzmán, Distrito Nacional, Capital de la República Dominicana, a los veinticinco (25) días del mes de agosto del año dos mil veintiuno (2021), siendo las 11:30 p.m. en el Salón de Conferencia de la 2da. Planta ubicada en la calle Gustavo Mejía Ricart, #141, Ensanche Julieta, Santo Domingo de Guzmán, Distrito Nacional capital de la República Dominicana, comparecieron los señores: la **Lic. Catinia Cuello Diaz**, dominicana, mayor de edad, provista de la Cédula de Identidad y Electoral No [REDACTED] en su calidad de Técnico de la Sección de Compras y Contrataciones de ADESS; la **Lic. Patricia Rodriguez**, dominicana, mayor de edad, provista de la Cédula de Identidad y Electoral No [REDACTED] en su calidad de Encargada de la Sección de Compras y Contratación de ADESS; quienes se reunieron con la finalidad de **REALIZAR LA ADJUDICACION POR EL PROCESO DE COMPRA MENOR PARA LA ADQUISICIÓN DE MOBILIARIO Y ELECTRODOMESTICOS PARA LAS DELEGACIONES PROVINCIALES DE LA ADESS (ADESS-DAF-CM-2021-0040)** Conforme requerimientos.

Una vez reunidos, la **Lic. Catinia Cuello Diaz**, y la **Lic. Patricia Rodriguez**, se confirmó el quórum necesario para dar inicio a la reunión, manifestando que el motivo de la misma era realizar la adjudicación de la **SELECCIÓN POR COMPRA MENOR PARA LA ADQUISICIÓN DE MOBILIARIO Y ELECTRODOMESTICOS PARA LAS DELEGACIONES PROVINCIALES DE LA ADESS (ADESS-DAF-CM-2021-0040)**

**UNICA RESOLUCIÓN:** Los presentes en representación de la Dirección Administrativa y Financiera de la Administradora de Subsidios Sociales (ADESS), aprobaron a unanimidad adjudicar la Compra Menor para la adquisición de mobiliarios y electrodomésticos para ser utilizados en las delegaciones provinciales de la ADESS, a la empresa: GAT OFFICE, SRL., por un monto de **RD\$856,121.47** (Ochocientos cincuenta y seis mil ciento veintiuno con 47/00), siendo esta la oferta del proceso que cumple con todas las especificaciones del área solicitante.



**Lic. Catinia R. Cuello Diaz**  
Técnico Sección de Compras y Contratación



**Lic. Patricia Rodriguez**  
Encargada Sección de Compras y Contratación

act



No. EXPEDIENTE  
ADESS-DAF-CM-2021-0040

Fecha de emisión: 2/9/2021

**Administradora de Subsidios Sociales**  
**ORDEN DE COMPRA**

UNIDAD OPERATIVA DE COMPRAS Y CONTRATACIONES

No. Orden: **ADESS-2021-00249**

Descripción: **Adquisición de mobiliarios y electrodomesticos para las delegaciones provinciales de ADESS**

Modalidad de compras: **Compras Menores**

**Datos del Proveedor:**

Razón social: **Gat Office, SRL**

RNC: **130095795**

Nombre comercial: **Gat Office, SRL**

Domicilio comercial: **Dr. Baez, 10205 - , REPÚBLICA DOMINICANA**

Teléfono: **809-930-8674**

**Datos Generales del Contrato**

Anticipo: **0%**

Forma de pago: **Transferencia**

Plazo de pago con recepción conforme: **120 días**

Monto total: **856,121.47**

Moneda: **DOP**

**Detalle**


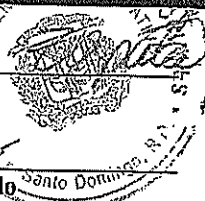
**FIRMA RESPONSABLE AUTORIZADO**


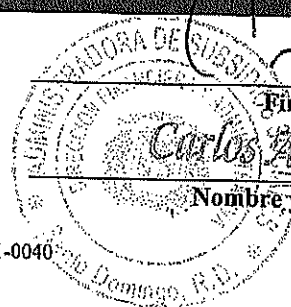
*Bautista*  
Firma  
  
Nombre y Apellido

*Emilio A. Ricardo*  
Firma  
  
Nombre y Apellido

Item	Código	Descripción	Cantidad	Unidad	Precio Unitario/ITBIS	Imp. Moneda Orig./ITBIS	% Descuento	ITBIS Moneda Orig	Otros Impuestos Moneda Orig	Sub Total Moneda Orig
1	56112106	Sillas para oficial con brazos	3.00	UD	12,366.50	37,099.50		6,677.91	0.00	43,777.41
2	56112106	Sillas para oficial sin brazos	2.00	UD	11,514.39	23,028.78		4,145.18	0.00	27,173.96
3	56112109	Bancas de tres asientos en poliuretano	3.00	UD	16,306.10	48,918.30		8,805.29	0.00	57,723.59
4	56101703	Escritorios pequeños 0.8 m.	2.00	UD	8,816.40	17,632.80		3,173.90	0.00	20,806.70
5	56101703	Escritorio de 1 metro	1.00	UD	8,890.00	8,890.00		1,600.20	0.00	10,490.20
6	56101703	Escritorio de 1.20 metros	1.00	UD	9,851.60	9,851.60		1,773.29	0.00	11,624.89
7	56101716	Archivo metálico de tres gavetas verticales	2.00	UD	8,040.00	16,080.00		2,894.40	0.00	18,974.40
8	56101716	Archivo metálico de dos gavetas	1.00	UD	15,800.00	15,800.00		2,844.00	0.00	18,644.00
9	56112104	Sillas semi ejecutiva con respaldo lumbar y cabecera	13.00	UD	12,931.60	168,110.80		30,259.94	0.00	198,370.74
10	56112104	Sillas ejecutiva con respaldo lumbar y cabecera	3.00	UD	26,730.00	80,190.00		14,434.20	0.00	94,624.20
11	56112103	Sillas para visitantes	9.00	UD	2,877.60	25,898.40		4,661.71	0.00	30,560.11
12	56101519	Mesa de cocina cuadrada 0.8 cm.	1.00	UD	4,980.00	4,980.00		896.40	0.00	5,876.40
13	56101522	Sillas secretarial con respaldo lumbar	1.00	UD	11,257.20	11,257.20		2,026.30	0.00	13,283.50
14	56112102	Sillas para la cocina	1.00	UD	3,264.00	3,264.00		587.52	0.00	3,851.52
15	56101519	Microonda inverter 1.0 pc	3.00	UD	18,350.00	55,050.00		9,909.00	0.00	64,959.00
16	47131812	Abanicos de piso 16 pulg.	5.00	UD	4,300.50	21,502.50		3,870.45	0.00	25,372.95
17	52141501	Bebedores	3.00	UD	12,800.00	38,400.00		6,912.00	0.00	45,312.00
18	52141526	Cafetera eléctrica 12 tazas	8.00	UD	5,344.00	42,752.00		7,695.36	0.00	50,447.36

FIRMA RESPONSABLE AUTORIZADO

  
 Firma  
  
 Nombre y Apellido

  
 Firma  
  
 Nombre y Apellido


Item	Código	Descripción	Cantidad	Unidad	Precio Unit s/ITBIS	Imp Moneda Orig s/ITBIS	% Descuento	ITBIS Moneda Orig	Otros Impuestos Moneda Orig	Sub Total Moneda Orig
19	60111301	Pantalla de turnos	4.00	UD	24,205.20	96,820.80		17,427.74	0.00	114,248.54

<b>Subtotal RD\$</b>	<b>725,526.68</b>
Total Descuentos RD\$	0.00
Total ITBIS RD\$	130,594.79
Total Otros Impuestos RD\$	0.00
<b>Total RD\$</b>	<b>856,121.47</b>


Observaciones:

Plan de entrega				
Item	Descripción	Dirección de entrega	Cantidad requerida	Fecha necesidad

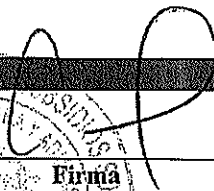
**FIRMA RESPONSABLE AUTORIZADO**



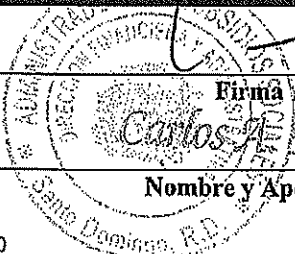
Firma



Nombre y Apellido



Firma



Nombre y Apellido